

④	42	900-00143	10厚羊毛毡	2	羊毛毡
④	43	900-90003	加油说明	1	塑料纸

41	900-30045	260767 标 牌	1	铝合金	
④40	900-10006	φ2.5×43 等节距圆柱螺旋弹簧	1	琴钢丝	n1-6 n=4 表面发黑处理
39	900-00007	260767 羊毛毡(12厚)	1	羊毛毡	
38	910-20006	260767 拨叉装置拆法组件	1		表面发黑处理
37	909-20179	12.4×24×2平垫圈	1	Q235	
36	909-20011	38.2×47×0.3调整垫圈	4	Q235	
35	909-20010	38.2×47×0.1调整垫圈	4	Q235	
34	909-20024	32×42×2.6调整垫圈	1	Q235	
33	909-20004	32×42×0.6调整垫圈	2	Q235	
32	909-20003	32×42×0.3调整垫圈	4	Q235	
31	909-20001	32×42×0.1调整垫圈	4	Q235	
30	906-40002	φ32×4 自制轴用弹性挡圈	6	60Si2Mn	
29	906-40007	φ38×4 自制轴用弹性挡圈	1	60Si2Mn	
28	907-70002	M12螺母	1	45#	表面镀白锌处理
27	907-60003	1/8-27NPT 钢球透气塞	2	Q235	表面镀白锌
26	907-60015	1/4-18NPT 衬管	2	Q235	表面镀白锌
25	907-60007	3/4-18UNF 内六角实心堵头	4	Q235	表面发黑处理
24	907-60014	9/16-18UNF 内六角油杯	1	Q235	
23	907-30001	3/8-16UNC×55 内六角螺栓	18	35#	表面发黑处理
22	906-00001	φ2×25 开口销	1	Q235	表面镀白锌
21	906-20004	6.4×27 B型平键	2	45#	
20	906-20001	6.4×23.5 B型平键	1	45#	
19	906-40003	φ14×2 O形圈	4	橡胶	
18	906-40002	φ11.2×2 O形圈	1	橡胶	
17	906-20009	φ16×φ25.5×6 双层空心油封	1	丁腈橡胶	
16	906-20001	φ31.75×φ50.8×8 双层空心油封	2	丁腈橡胶	
15	906-20008	φ38.1×φ50.8×8 双层空心油封	2	丁腈橡胶	
14	906-00002	φ50.8×7 实心油封	2	丁腈橡胶	
13	904-20006	14125A/14276 圆锥滚子轴承	6	GCr15	品牌: PEER
12	904-20004	13620/13687 圆锥滚子轴承	2	GCr15	品牌: PEER
11	903-60003	260767离合器	1	20CrMnTi	
10	903-40032	260767输出轴	1	40Cr	
9	903-40031	260767输入轴	1	40Cr	
8	903-10021	260767连接轴	1	20CrMnTi	
7	902-20015	260767精锻小齿轮	2	20CrMnTi	M:5 Z:21
6	902-20014	260767精锻小齿轮	1	20CrMnTi	M:3.5 Z:20
5	902-20013	260767精锻大齿轮	1	20CrMnTi	M:3.5 Z:30
4	901-10013	260767箱体-4	1	A380	910-30004常规箱体组件
3	901-10012	260767箱体-3	1	A380	箱体组件
2	901-10011	260767拨叉箱体-2	1	A380	910-30003拨叉箱体组件
1	901-10010	260767拨叉箱体-1	1	A380	箱体组件

SPRWEST

④	1		彭峻峰	16.06.04
④	2		应朝明	14.12.23
④	3		应朝明	13.9.27
④	1	去除据臂	应朝明	11.6.24
标记	处数	分区	更改文件号	签名 年月日

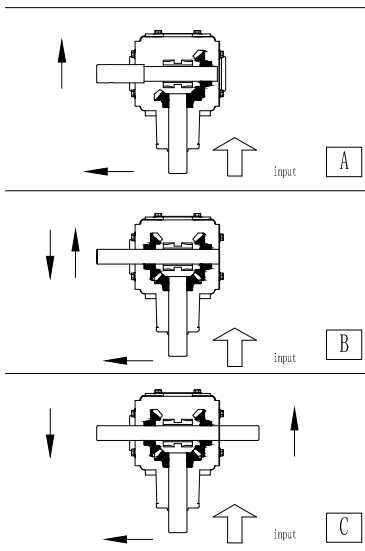
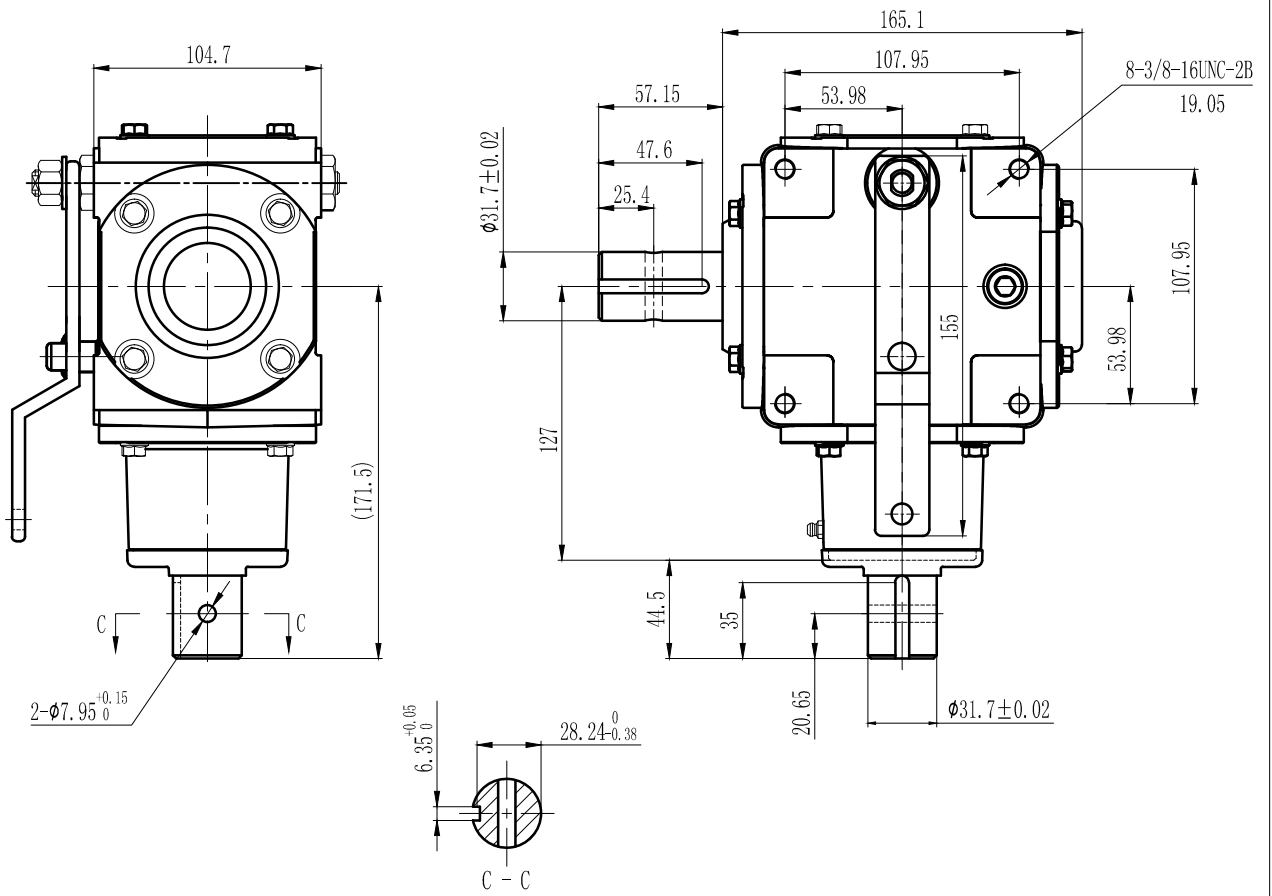
序号	零件图号	名称	数量	材料	备注
					比例 1:3
					速比 1.5:1
					重量 23Kg
					REV: 23-3
		82-00829(260767)			

# GGB

27100

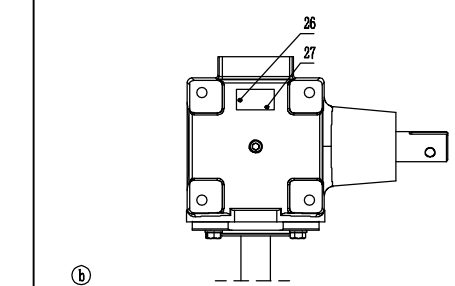
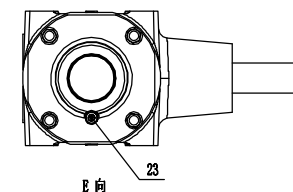
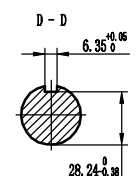
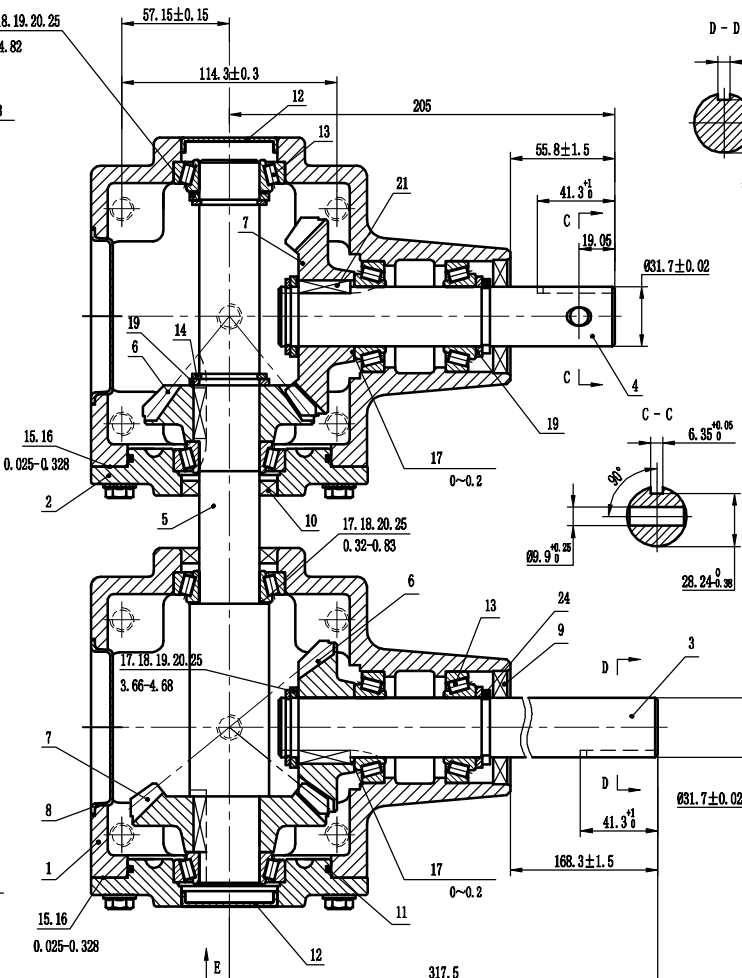
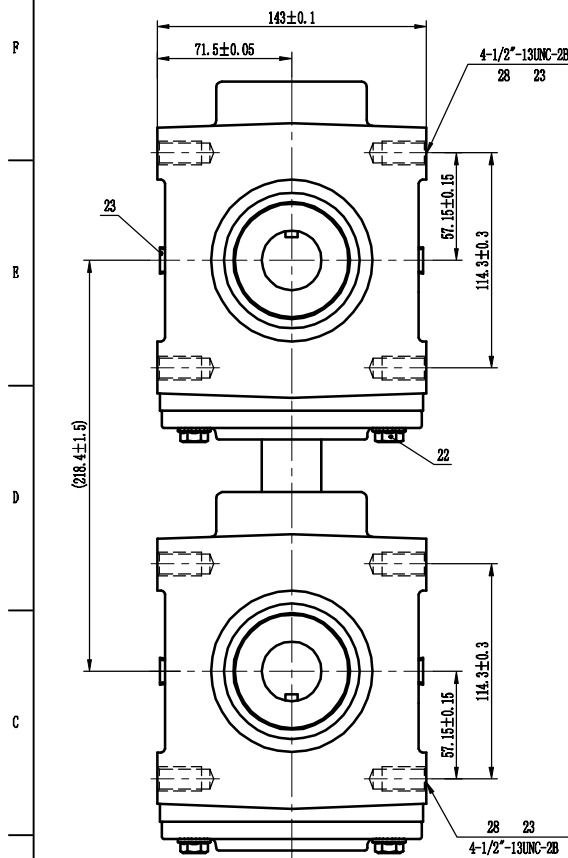
	[Kg]	12
---	------	----

	[L]	0.4
---	-----	-----



Part No	Ratio	r. p. m	Hp	N. m	in. lb	input
27100-1	1:1	540	16	208	1842	X

4490-0655



GIS

27	900-30288	4490-0655标牌	1	铝合金	内容: 1034570
26	907-00001	标牌铆钉	2	铝合金	
25	909-20002	调整垫圈	5	Q235	32×42×0.2
24	908-40002	自制轴用挡圈	2	60Si2Mn	Ø32×4
23	907-60002	内六角实心堵头	6	Q235	1/4-18NPT表面发黑处理
22	907-10004	外六角法兰面螺栓	8	35#	3/8-16UNC×25mm
21	906-20004	6.4×27 B型平键	4	45#	HRC40-45
20	909-20004	调整垫圈	5	Q235	32×42×0.6
19	909-10001	32×42×3.5平垫圈	6	45#	HRC40-45
18	909-20003	调整垫圈	5	Q235	32×42×0.3
17	909-20001	调整垫圈	5	Q235	32×42×0.1
16	909-60022	108×0.3调整纸垫	2	青壳纸	
15	909-60021	108×0.1调整纸垫	4	青壳纸	
14	908-40001	轴用弹性挡圈	4	65Mn	Ø32×2.5
13	904-20001	圆锥滚子轴承 (PBEER)	8	GCr15	型号: LM67010/LM67048
12	905-00002	50.8×7实心油封	2	丁腈橡胶	
11	905-40007	98.8×3.1 O型圈	2	丁腈橡胶	
10	905-20001	双唇空心油封	2	丁腈橡胶	Ø31.75×Ø50.8×8
9	905-20002	双唇空心油封	2	丁腈橡胶	Ø31.75×Ø60.3×8
8	901-40005	Ø82.6压盖	2	Q235	
7	902-20175	4490-0656精模大齿轮	2	20CrMnTi	m:4.85 z:22
6	902-20176	4490-0656精模小齿轮	2	20CrMnTi	m:4.85 z:18
5	903-30199	4490-0655连接轴	1	40Cr	
4	903-40110	4490-0656输出轴	1	40Cr	
3	903-40109	4490-0656输入轴	1	40Cr	
2	901-30066	4490-0597空心盖	2	HT200	
1	901-10555	4490-0755箱体	2	HT250	

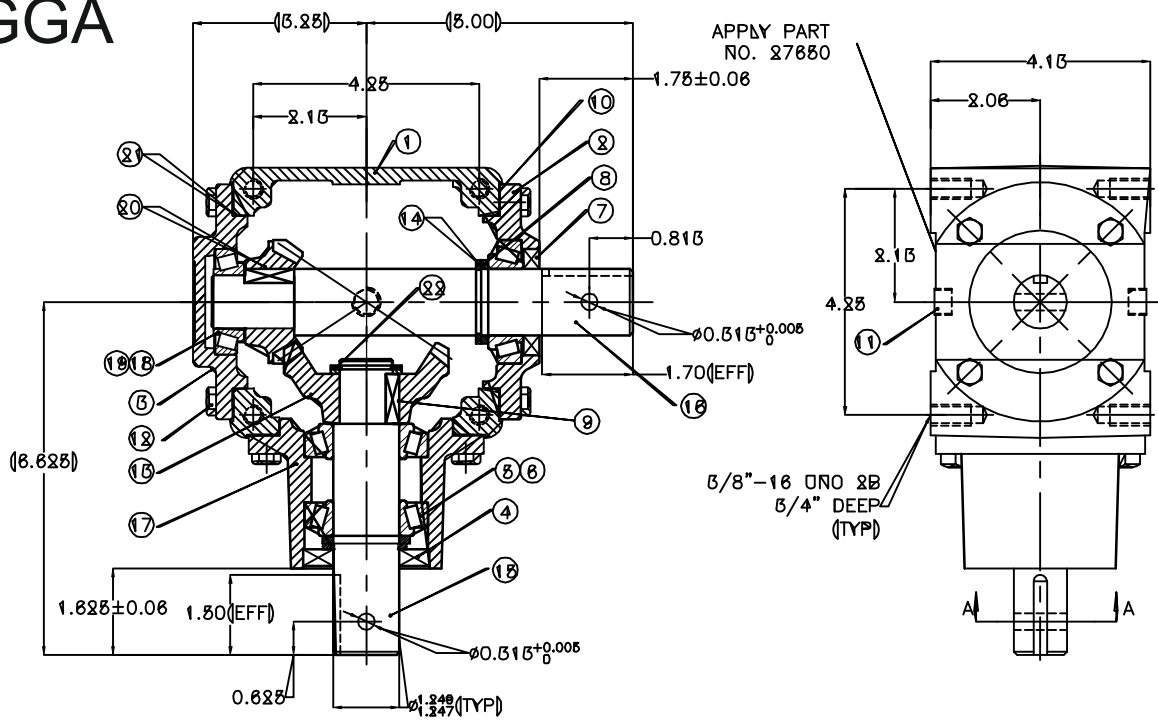
序号	代号	名称	数量	材料	备注
①					
②					
③					
④					
⑤					
⑥					
⑦					
⑧					
⑨					
⑩					
⑪					
⑫					
⑬					
⑭					
⑮					
⑯					
⑰					
⑱					
⑲					
⑳					
㉑					
㉒					
㉓					
㉔					
㉕					
㉖					
㉗					
㉘					
㉙					
㉚					
㉛					
㉜					
㉝					
㉞					
㉟					
㊱					
㊲					
㊳					
㊴					
㊵					
㊶					
㊷					
㊸					
㊹					
㊺					
㊻					
㊼					
㊽					
㊾					
㊿					

4490-0655

比例 1:2.5  
速比 1.5:1  
重量 34.6Kg

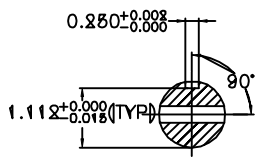
REV: 02-2

# GGA



APPLY PART NO. 27650

5/8"-16 UNO 2B  
5/4" DEEP  
(TYP)



SECTION A-A

PARTS LIST			
ITEM	QTY.	PART NUMBER	DESCRIPTION
1	1	901-10009	HOUSING
2	1	901-50046	END OAP
3	1	901-50005	END OAP
4	1	905-20002	SEAL (1.25x2.574x0.515)
5	5	904-20001	BEARING OONE (LM67048)
6	5	904-20001	BEARING OOP (LM67010)
7	1	905-20001	SEAL (1.25x2.0x0.515)
8	2	909-20024	SPACER
9	2	906-20001	SQUARE KEY, 1/4" X 0.9"
10	A/R	909-60001	GASKET
11	2	907-60006	PIPE PLOG, 8/16UNF WITH O-RING
12	12	907-10001	OAPSCREW, 5/16 UNO X 5/4"
13	1	902-20075	GEAR 24 TEETH
14	2	908-40001	SNAP RING
15	1	905-40066	OUTPUT SHAFT
16	1	905-50085	INPUT SHAFT
17	1	901-20010	QUILL
18	1	904-20005	BEARING OONE (L44845)
19	1	904-20005	BEARING OOP (L44810)
20	1	902-20076	GEAR 16 TEETH
21	5	905-40001	71X1.8 O-RING
22	1	908-40004	SNAP RING 25.4X2

REV.	DESCRIPTION	IDS NO.	DATE	BY	OKD	PRIMARY DRITS: INCH	ODSTOMER
07	ADD ITEM 22 GEAR BORE 1" WAS 1.25		10/05/15	YFM	JVB	TOLERANCE UNLESS OTHERWISE SPECIFIED: ISOH LINEAR: .XX±.05 .XXX±.010 RADIUS: R<.125±.015 R<.125±.05 CHAMFER: <.125±.015 >.125±.05 ANGULAR: ±2° KEYWAYS: SAE #506 O/-O/(A): ±.15	ODST. P/R
08	Ratio 1.5:1 Was 1.55:1		08.05.15	YFM	JVB	MINIMUM: LINEAR: 0.5-650.5 8-80±0.5 30-120±0.5 120-400±1.2 P-400±2	APPLICATION
09	update drawings based on siteda drawings		5.03.10	YFM	JVB	RADI: R<.5±0.4 R<.5±0.5 CHAMFER: <.5±0.4 >.5±0.5 ANGULAR: ±2° O/-O/(A): ±10	IDS NO. DATE BY OKD - 4/8/07 P.M.A. G.Y.B
00			04N.15.02	YB	OXY		TITLE
							GEARBOX
							DRAWING NO.
							OLD DRAWING NO./SUPERSEDES