



RCW SĒRIJAS STACIONĀRĀ GRAUDU KALTE





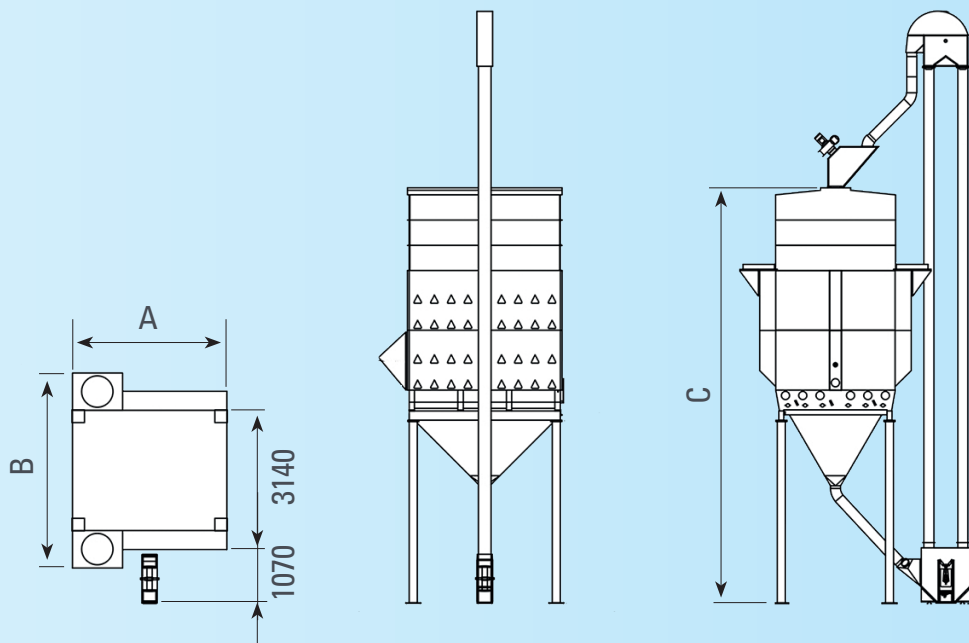
RCW SĒRIJAS STACIONĀRĀ GRAUDU KALTE **– LIELAJĀM SAIMNIECĪBĀM**

Mepu RCW modeļi ir porcijveida kaltes, kas paredzētas lielajām saimniecībām. RCW kaltēs tiek izmantots tāds pats šūnu kaltēšanas šahtu princips, kā mobilajās kaltēs, kas nodrošina daudz efektīvāku kaltēšanas procesu. Karstā gaisa kanāla centrālais izvietojums ļauj ekonomiski izmantot tā virsmu lielākai graudu apjoma sasildīšanai. Mepu RCW kaltes ir aprīkotas ar sešu rullīšu padeves mehānismu. Tie ir aprīkoti ar vārstiem, kuru ātrums tiek regulēts ar bezpakāpju frekvenču pārveidotāju.

Kā siltuma avots parasti tiek izmantots pozitīvās gaisa plūsmas katls. Papildus tam aukstā gaisa kanālos ir uzstādīti mitruma nosūkšanas ventilatori. Tas nodrošina efektīvu un drošu graudu kaltēšanu bez putekļiem un gružiem. Pozitīvās gaisa plūsmas siltuma avota vietā kā alternatīvu var izmantot tradicionālo vakuuma katlu vai biomasas katlu, kas darbojas ar šķeldu, granulām vai citu pieejamu biokurināmo.

Papildus aprīkojums

- Servisa platforma
- Trepes un drošības rāmis
- Gaisa kanālu ventilatori
- Palielināta buferbunkura daļa



Modelis	RCW 200	RCW 300	RCW 365	RCW 400	RCW 500	RCW 600
Kaltes platums A [m]	3,07	3,07	3,07	3,07	3,07	3,07
Kaltes garums B [m]	3,76	3,76	3,76	3,76	3,76	3,76
Kaltes augstums C [m]	8,3	9,8	11	12	13,2	15,4
Norijas min. augstums [m]	11,75	13,25	14,5	15,25	16,75	19
Graudu ietilpība [m ³]	20,9	29,8	36,6	42,1	48,8	61,1
Ieteicams katls [kW]	310	400	400	500	310+310	400+400
Kaltēšanas šahtas (augstums 1186mm) 5,36m ³	2	2	3	3	4	5
Pusporcijas kaltēšana (augstums 500mm) 2,39m ³	-	1	-	1	-	-
Bunkura elementi (augstums 500mm) 3,45m ³	3	5	6	7	8	10

Graudu tilpums aprēķināts kaltējot kviešus ar 18% mitruma saturu.

Kaltējot graudus ar augstu mitruma līmeni, grauds paplašinās, kā rezultātā maksimālais uzpildes tilpums ir zemāks. Vērtības ir teorētiskas un var mainīties atkarībā no vietējiem laika apstākļiem un labības īpašībām.



SAZINIETIES AR MUMS!
Izplānosim Jūsu projektu kopā.

www.mepu.com

Mepu patur tiesības bez iepriekšēja brīdinājuma veikt izmaiņas produktu klāstā, tajā skaitā produkta modelējuma, krāsas, aprīkojuma un cenu izmaiņas. Standarta produkta aprīkojums var mainīties atkarībā no pārdošanas reģiona. Šajā bukletā un citās publikācijās ievietotie attēli var saturēt aprīkojumu, kas nav iekļauts standarta komplektācijā. Iekārtu veikspējas rādītāji un tehniskās specifikācijas ir orientējošas.

Pirms pasūtījuma veikšanas noskaidrojiet iekārtas komplektāciju pie Mepu pārstāvja.

MEPU

Mynämäentie 59, 21900 Yläne, Somija

+358 2 275 4444, mepu@mepu.com

www.mepu.com