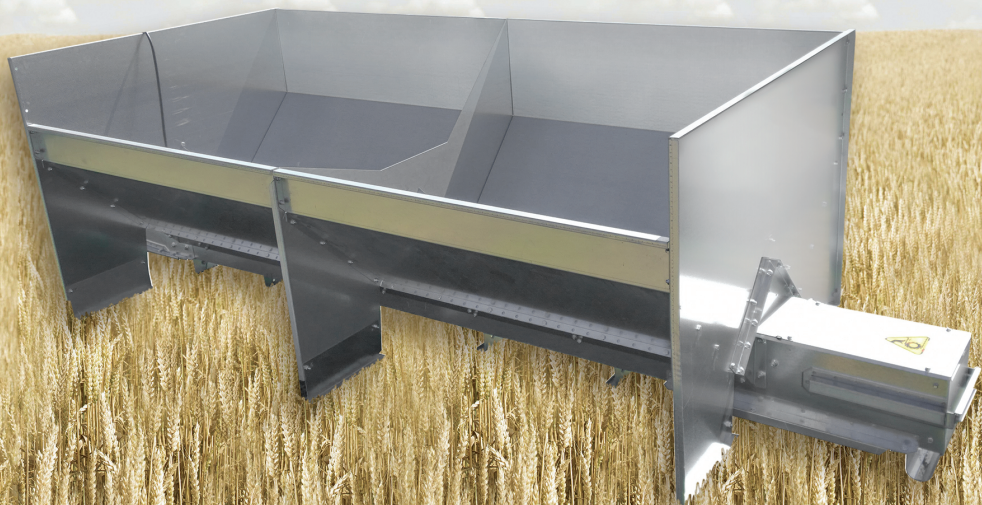




PIENĒMŠANAS PILTUVES





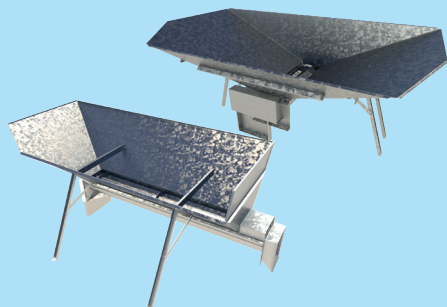
PLAŠS PIENĒMŠANAS PILTUVJU KLĀSTS

Mepu piedāvā pieņemšanas piltuvju lielu klāstu, piemērotu jebkurām prasībām. Sortimentā ir pārbraucamās pieņemšanas piltuves, tradicionālās pieņemšanas piltuves ar ķēžu transportieri un pieņemšanas bedres kalšu kompleksi. Pieņemšanas piltuvju elementi ir savienoti izmantojot skrūves. Mepu pieņemšanas piltuvju ķēdes transportieri un kausiņu norijas ir viegli savienojami ar citiem Mepu piedāvātiem produktiem. Pateicoties mūsu produktu plašajam klāstam, ir ērti izveidot piemērotu graudu apstrādes kompleksu.

Garenvirziena un šķērsvirziena pieņemšanas piltuves

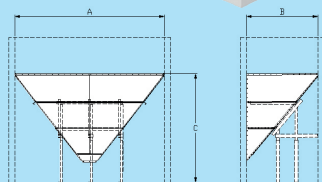
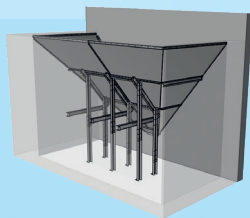
Tradicionālā pieņemšanas piltuve, kas ir saderīga ar visām kaltēm. Pieņemšanas piltuve ir aprīkota ar gliemežtransportieri, kas saudzīgi pārvieto graudus uz noriju. Tas ir aprīkots ar savu motoru. Pieņemšanas piltuves konfigurāciju var variēt.

Tilpums 1,3m³



Pašplūsmas pieņemšanas piltuve

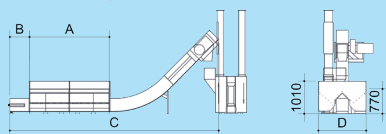
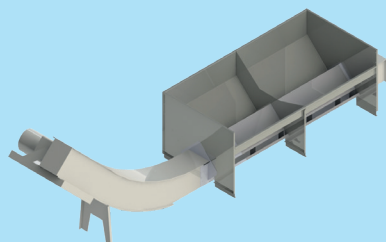
Vienkārša un izturīga pašplūsmas pieņemšanas piltuve, kas pieskrūvēta pie betona sienām ar skrūvēm, ir labs risinājums kalšu kompleksiem un kaltēm, kas aprīkotas ar kausiņu norijām. Pieņemšanas piltuvi var tieši savienot ar kaltes noriju, tādā veidā graudi tajā plūdis pašplūsmas ceļā. Kā papildaprīkojums ir pieejama pieņemšanas piltuves reste un papildus balsta konstrukcijas.



Modelis	A [mm]	B [mm]	C [mm]	[m ³]
2 x 4	3 950	1 890	3 032	7,6
2 x 5	4 950	1 890	3 032	9,5
2,5 x 5	4 950	2 390	3 618	12,4
3 x 6	5 950	2 890	4 229	21

Zemā pieņemšanas piltuve ar ķēdes transportieri

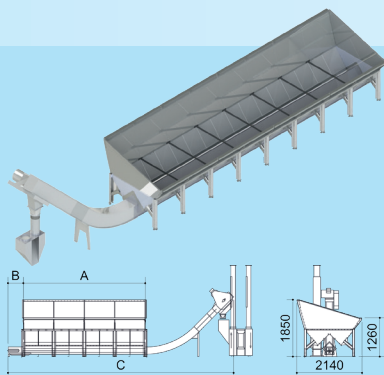
Pieņemšanas piltuves komplektu var novietot uz jebkuras līdzenas virsmas. Tā sastāvā ir ķēdes transportieris un visas nepieciešamās komponentes tā pieslēgšanai kaltes uzpildes sistēmai. Jūs varat ielādēt lielāku graudu daudzumu pieņemšanas piltuvē un ķēdes transportieris parūpēsies par graudu pārvietošanu. Ķēdes transportiera jauda tiek izvēlēta atbilstoši kaltes uzpildes norijas jaudai. Pieņemšanas piltuves konstrukcija ir izstrādāta tā, lai tai nebūtu nepieciešamas izbūvēt papildus balsta elementus.



Modelis	A [mm]	B [mm]	C [mm]	D [mm]	[m ³]
KTG (60t)	2 500	600	5 901	1 260	2
KTG (60t)	3 500	600	6 900	1 260	3
KTIG 30-40 (80t)	2 500	600	6 543	1 500	2,5
KTIG 30-40 (80t)	3 500	600	7 543	1 500	3,5
KTIG 30-40 (100t)	2 500	600	6 554	1 500	2,5
KTIG 30-40 (100t)	3 500	600	7 554	1 500	3,5

Platā "Kamaz" pieņemšanas piltuve ar ķēdes transportieri

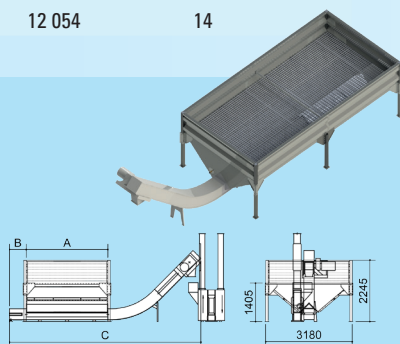
Pieņemšanas piltuves konstrukcija ir īpaši izstrādāta tā, lai pieņemtu graudus no automašīnas ar sānu izgāšanas mehānismu. Zemo un nelielo pieņemšanas piltuvi iespējams ātri un viegli uzstādīt. Ķēdes transportierim ir visas nepieciešamās komponentes, lai to pieslēgtu kaltes uzpildes sistēmai ar šarnīra savienojumu. Tas nozīmē, ka pieņemšanas piltuve var tikt novietota dažādos virzienos atiecībā pret kaltes uzpildes noriju. Ķēdes transportiera jauda tiek izvēlēta atbilstoši kaltes uzpildes norijas jaudai.



Modelis	A [mm]	B [mm]	C [mm]	[m ³]
KTG (60t)	4 000	600	7 400	7
KTG (60t)	6 000	600	9 400	10
KTG (60t)	8 000	600	11 400	14
KTIG 30-40 (80t)	4 000	600	8 043	7
KTIG 30-40 (80t)	6 000	600	10 043	10
KTIG 30-40 (80t)	8 000	600	12 043	14
KTIG 30-40 (100t)	4 000	600	8 054	7
KTIG 30-40 (100t)	6 000	600	10 054	10
KTIG 30-40 (100t)	8 000	600	12 054	14

Lielā pieņemšanas piltuve ar ķēdes transportieri

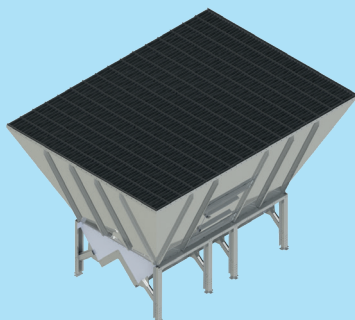
Lielajai Mepu pieņemšanas piltuvei ir tādas pašas iezīmes kā citām pieņemšanas piltuvēm, bet izmērs ir atšķirīgs. Piemērota visa veida kaltēm, kas aprīkotas ar kausiņu norijām. Liela pieņemšanas piltuves ietilpība ļauj to izmantot graudu pagaidu uzglabāšanai.



Modelis	A [mm]	B [mm]	C [mm]	[m ³]
KTG (60t)	2 180	600	5 400	9
KTG (60t)	3 180	600	6 400	12
KTG (60t)	4 270	600	7 400	18
KTIG 30-40 (80t)	3 180	600	7 043	12
KTIG 30-40 (80t)	4 270	600	8 043	18
KTIG 40-40 (100t)	3 180	600	7 053	12
KTIG 40-40 (100t)	4 270	600	8 053	18
KTIG 40-40 (100t)	6 285	600	10 053	24

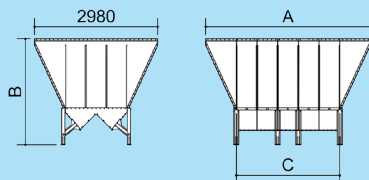
Pārbraucamā pieņemšanas bedre ar ķēdes transportieri

Pieņemšanas bedre ir aprīkota ar jaudīgu ķēdes transportieri, un tiek stiprināta pie bedres betona sienām. Šī pieņemšanas bedre ir paredzēta graudu pirmsapstrādes kompleksiem ar lielu ienākošo graudu apjomu. Pieņemšanas bedres platums ir 3m, garums var būt dažāds: no trim līdz pieciem metriem (ar soli - 0,5m).



Pieņemšanas bedres sienas ir stāvas un ar gludu virsmu, kas novērš graudu iestrēgšanas iespēju. Pieņemšanas bedres apkopi var viegli veikt, izmantojot sānu sienā integrēto apkopes lūku.

Papildus iespējams iegādāties pārbraucamās daļas elementus: sijas un izturīgu režģi - montāžai virs betona konstrukcijas. Tie ļauj pieņemšanas bedrei braukt pāri ar traktoru vai kravas automašīnu. Ķēdes transportiera jauda tiek izvēlēta atbilstoši uzpildes norijas jaudai.



Modelis	A [mm]	B [mm]	C [mm]	[kg]	[m ³]
KTIG 40-40 (100t)	2 980	2 552	1 500	600	9,4
KTIG 40-40 (100t)	3 480	2 552	2 000	700	11,5
KTIG 40-40 (100t)	3 980	2 552	2 500	800	13,6
KTIG 40-40 (100t)	4 480	2 552	3 000	890	15,6
KTIG 40-40 (100t)	4 980	2 552	3 500	980	17,7
KTIG 30-40 (80t)	2 980	2 592	1 500	620	9,5
KTIG 30-40 (80t)	3 480	2 592	2 000	720	11,5
KTIG 30-40 (80t)	3 980	2 592	2 500	820	13,5
KTIG 30-40 (80t)	4 480	2 592	3 000	900	16
KTIG 30-40 (80t)	4 980	2 592	3 500	1 000	18
KTIG 20-40 (60t)	2 980	2 632	1 500	620	9,5
KTIG 20-40 (60t)	3 480	2 632	2 000	720	11,5
KTIG 20-40 (60t)	3 980	2 632	2 500	820	13,5
KTIG 20-40 (60t)	4 480	2 632	3 000	920	16
KTIG 20-40 (60t)	4 980	2 632	3 500	1 020	18
KTG (60t)	2 980	2 632	1 500	630	9,5
KTG (60t)	3 480	2 632	2 000	730	11,5
KTG (60t)	3 980	2 632	2 500	840	13,5
KTG (60t)	4 480	2 632	3 000	950	16
KTG (60t)	4 980	2 632	3 500	1 050	18



SAZINIETIES AR MUMS!
Izplānosim Jūsu projektu kopā.

www.mepu.com

Mepu patur tiesības bez iepriekšēja brīdinājuma veikt izmaiņas produktu klāstā, tajā skaitā produkta modelējuma, krāsas, aprīkojuma un cenu izmaiņas. Standarta produkta aprīkojums var mainīties atkarībā no pārdošanas reģiona. Šajā bukletā un citās publikācijās ievietotie attēli var saturēt aprīkojumu, kas nav iekļauts standarta komplektācijā. Iekārtu veikspējas rādītāji un tehniskās specifikācijas ir orientējošas. Pirms pasūtījuma veikšanas noskaidrojiet iekārtas komplektāciju pie Mepu pārstāvja.

MEPU

Mynämäentie 59, 21900 Yläne, Somija
tel. +358 2 275 4444, mepu@mepu.com

www.mepu.com